

# NOTICE TECHNIQUE

## EFT930S





# Sommaire

<b>1</b>	<b>Le matériel</b> .....	<b>7</b>
1.1	Description physique générale.....	8
1.1.1	EFT930S, terminal stationnaire, principales caractéristiques.....	8
1.2	Caractéristiques techniques détaillées .....	11
1.2.1	Les processeurs, la puissance de la technologie Telium® .....	11
1.2.2	La sécurisation des données .....	12
1.2.3	Le mécanisme d'étanchéité par système de verrouillage électronique .....	13
1.2.4	La capacité de la mémoire.....	14
1.2.5	Durée de sauvegarde .....	14
1.2.6	La Multi Média Card (MMC) ou la carte Secure Digital (SD Card).....	14
1.2.7	Les lecteurs de cartes à puce .....	15
1.2.8	Le lecteur de cartes magnétiques .....	17
1.2.9	Le clavier / pad de navigation .....	18
1.2.10	L'afficheur .....	19
1.2.11	L'imprimante .....	20
1.2.12	Le modem .....	21
1.2.13	Le Câble ALIMENTATION-MODEM-SERIE .....	22
1.2.14	Le Câble ALIMENTATION-ETHERNET-SERIE.....	23
1.2.15	Le Câble ALIMENTATION-MODEM-ETHERNET-SERIE .....	24
1.2.16	Les liaisons externes disponibles sur le terminal (Sauf EFT930SL) .....	25
1.2.17	Cas particulier du terminal EFT930SL .....	26
1.2.18	Bloc alimentation.....	28
1.2.19	Le buzzer .....	29
1.3	Les périphériques.....	29
<b>2</b>	<b>Le logiciel</b> .....	<b>31</b>
2.1	Architecture du logiciel .....	32
2.2	Gestion sécuritaire des logiciels.....	34
2.3	Le système d'exploitation .....	35
2.3.1	Le bootstrap .....	35
2.3.2	Caractéristiques du système d'exploitation .....	36
2.4	Telium® manager.....	37
2.4.1	Initialisation du terminal .....	37
2.4.2	Maintenance du terminal.....	38
2.5	Le chargement des logiciels.....	39
2.5.1	Le chargement local et le téléchargement .....	39
2.5.2	Les outils : LLT et TMS .....	39
2.5.3	Chargement et gestion de la place mémoire dans le terminal .....	41
2.5.4	Le téléchargement évolué de logiciels .....	41
2.5.5	Le déclenchement du téléchargement .....	42
2.6	La station de développement .....	43
2.7	Autres packages de logiciels.....	44
2.8	Le catalogue des logiciels d'application France.....	45
2.8.1	Logiciel bancaire CB standard V5.2 B0' paiement de proximité.....	45
2.8.2	Logiciel bancaire CB V5.2 EMV paiement de proximité .....	46
2.8.3	Autres logiciels .....	47
<b>3</b>	<b>Le système de gestion des terminaux</b> .....	<b>49</b>
3.1	Le serveur de gestion des terminaux (TMS).....	50
3.2	Télédiagnostic et télémaintenance.....	51
<b>4</b>	<b>Les services</b> .....	<b>53</b>
4.1	Récapitulatif des services .....	54
<b>5</b>	<b>Annexes</b> .....	<b>55</b>
5.1	Normes.....	56
5.2	Documentation .....	57





Telium<sup>®</sup>,

*l'excellence technologique,*

*la performance sécuritaire.*



# 1 LE MATERIEL

**EFT930S** est le terminal compact Stationnaire de la monétique du XXI ème siècle.

*Il répond aux exigences de confort d'utilisation de nos utilisateurs, aussi bien qu'aux demandes sans cesse croissantes des émetteurs de cartes, que ce soit en terme de performance, de sécurité ou d'évolutivité.*

**EFT930S** est bâti autour de la technologie Telium® de SAGEM Monétel.

**EFT930S** est un terminal :

- **ultra-puissant,**
- **hautement sécuritaire,**
- **multi-applicatif,**
- **très fiable,**
- **prêt à évoluer,**
- **facile à gérer.**

**EFT930S** est prêt à assurer la migration vers les cartes à puce EMV tout en assurant le traitement sécuritaire des cartes à piste.

**EFT930S** est le terminal d'aujourd'hui pour la monétique du futur.

## 1.1 DESCRIPTION PHYSIQUE GENERALE

### 1.1.1 EFT930S, terminal stationnaire, principales caractéristiques

		modele						
		M	GM	E	GE	L	ME	GME
<b>Processeur principal</b>	– RISC 32 bits ARM9 cadencé à 200-Mips	✓	✓	✓	✓	✓	✓	✓
<b>Crypto processeur</b>	– Crypto processeur intégré : 50 Mips	✓	✓	✓	✓	✓	✓	✓
<b>Mémoire interne</b>	– FLASH : 16 Mo (32 Mo en option) – SDRAM : 8 Mo (16, 32 Mo en option)	✓	✓	✓	✓	✓	✓	✓
<b>Lecteur SD Card</b>	– Lecteur MMC/SD Card	✓	✓	✗	✗	✗	✓	✓
<b>Lecteur de cartes à puce principal</b>	– Synchrone et asynchrone – Fréquence d'horloge : 3,57 MHz, 7,14 MHz et 14,28 MHz – Vcc = 5V, 3V et 1,8V	✓	✓	✓	✓	✓	✓	✓
<b>Lecteur SAMS</b>	– Asynchrone – Fréquence d'horloge : 3,57 MHz, 7,14 MHz et 14,28 MHz – Vcc = 5V, 3V et 1,8V	✓ (2)	✓ (2)	✓ (2)	✓ (2)	✓ (1)	✓ (2)	✓ (2)
<b>SIM GSM</b>		✗	✓	✗	✓	✗	✗	✓
<b>Lecteur de cartes magnétiques</b>	– Pistes ISO1+ISO2 (ISO1+ISO2+ISO3 en option)	✓	✓	✓	✓	✓	✓	✓
<b>Affichage</b>	– Ecran graphique, 128 x 64 points, 57 x 36 mm, rétro-éclairé	✓	✓	✓	✓	✓	✓	✓
<b>Clavier</b>	– 16 touches rétro-éclairées (comprenant les 3 touches de couleur "Validation", "Correction", "Annulation", et la touche "Fonction")	✓	✓	✓	✓	✓	✓	✓
<b>Pad de navigation</b>	– 6 touches rétro-éclairées	✓	✓	✓	✓	✓	✓	✓
<b>Imprimante</b>	– Easy loading – Thermique graphique – 24 caractères par ligne – 15 lignes par seconde en impression alphanumérique – largeur du ticket : 58 mm – diamètre du rouleau : 40 mm	✓	✓	✓	✓	✓	✓	✓
<b>Buzzer</b>		✓	✓	✓	✓	✓	✓	✓
<b>Alimentation</b>	– Bloc alimentation externe débrochable avec prise secteur Europe (autres prises disponibles sur demande)	✓	✓	✓	✓	✓	✓	✓
<b>Modem</b>	– V22, V22bis, V32bis – appelant et appelé – câble téléphonique débrochable – Fast connect – Chaînage Tel In / Tel Out	✓ ✓ ✓ ✓ ✓	✓ ✓ ✓ ✓ ✓	✗ ✗ ✗ ✗ ✗	✗ ✗ ✗ ✗ ✗	✓ ✓ ✓ ✓ ✗	✓ ✓ ✓ ✓ ✗	✓ ✓ ✓ ✓ ✗
<b>Ethernet</b>	– Lien Ethernet 10/100 Mbits/s			✓	✓		✓	✓
<b>Modem GSM / GPRS</b>	– GSM(850 Mhz), GSM(900 Mhz), DCS(1800 MHz), PCS(1900 MHz) – Mobile Class B (GPRS & GSM) – Multi Slot Class 10 (4+1 / 3+2) – Maintien contexte GPRS	✗	✓		✓	✗	✓	✓
<b>Liaisons sur le terminal</b>	– 1 liaison USB esclave – 2 liaison USB Maître – 1 liaison RS232C simplifiée	✓ ✓ ✓	✓ ✓ ✓	✓ ✓ ✓	✓ ✓ ✓	✗ ✗ ✓	✓ ✓ ✓	✓ ✓ ✓



		modele						
		M	GM	E	GE	L	ME	GME
<b>Connexions sur le coté du terminal (utilisable avec un câble optionnel)</b>	<ul style="list-style-type: none"> <li>- 1<sup>ère</sup> liaison USB esclave</li> <li>- 1<sup>ère</sup> liaison USB Maître</li> </ul>	✓	✓	✓	✓	✗	✓	✓
<b>Connexions à l'arrière du terminal (modèles sans noix de connexion)</b>	<ul style="list-style-type: none"> <li>- Alimentation</li> <li>- 1<sup>ère</sup> liaison RS232C simplifiée (câble spécifique requis)</li> <li>- 2<sup>ème</sup> liaison USB Maître (câble spécifique requis)</li> <li>- 2<sup>ème</sup> liaison RS232C simplifiée (câble spécifique requis)</li> </ul>	✗	✗	✗	✗	✓	✓	✓
	<ul style="list-style-type: none"> <li>- Connexion Modem Tel In (chaînage // - sans relais) (câble spécifique requis)</li> </ul>	✗	✗	✗	✗	✓	✓	✓
	<ul style="list-style-type: none"> <li>- Port Ethernet 10/100Mbps/s (câble spécifique requis)</li> </ul>	✗	✗	✗	✗	✗	✓	✓
<b>Noix de connexion</b>	<ul style="list-style-type: none"> <li>- 0,28m torsadé+ 0,34m droit (2,40m étiré)</li> <li>- 0,22m torsadé+ 0,34m droit (1,80m étiré)</li> </ul>	✓	✓	✓	✓	✗	✓	✓
<b>Connexions sur la noix Modem (1)</b>	<ul style="list-style-type: none"> <li>- Alimentation</li> <li>- 1<sup>ère</sup> liaison RS232C simplifiée avec +5V</li> <li>- Connexion Modem Tel In / Tel Out (chaînage série - avec relais)</li> </ul>	✓	✓	✗	✗	✗	✓	✓
<b>Connexions sur la noix Ethernet (1)</b>	<ul style="list-style-type: none"> <li>- Alimentation</li> <li>- 1<sup>ère</sup> liaison RS232C simplifiée avec +5V</li> <li>- Port Ethernet 10/100Mbps/s (RJ45)</li> </ul>	✗	✗	✓	✓	✓	✗	✗
<b>Connexions sur la noix Modem / Ethernet (1)</b>	<ul style="list-style-type: none"> <li>- Alimentation</li> <li>- 1<sup>ère</sup> liaison RS232C simplifiée avec +5V</li> <li>- Connexion Modem Tel In (chaînage // - sans relais)</li> <li>- Port Ethernet 10/100Mbps/s (RJ45)</li> </ul>	✗	✗	✗	✗	✗	✓	✓
<b>Dimensions / Poids</b>	<ul style="list-style-type: none"> <li>- 79 x 180 x 65 mm / poids :</li> </ul>	410g	425g	410g	425g	410g	410g	425g

(1): Lorsque le câble, et sa noix de connexion, sont utilisés, la 2<sup>ème</sup> liaison USB maître ou la 2<sup>ème</sup> liaison RS232 simplifiée restent disponibles et utilisables avec un câble spécifique (non fourni).

## Autres caractéristiques communes :

### Ergonomie spécialement étudiée pour faciliter :

- l'introduction et le retrait des cartes à puce
- la lecture des cartes magnétiques
- le guidage de l'opérateur, grâce aux touches de navigation et de dialogue
- la saisie sur un clavier à larges touches à effet tactile
- la visualisation des informations grâce à un grand écran rétro-éclairé

### Sécurisation des données

Mise en œuvre de dispositifs permettant de :

- Résister aux effractions (tamper résistant)
- Détecter les intrusions (tamper détective)
- Mettre en évidence les attaques (tamper responsive)

Utilisation de puissants algorithmes de chiffrement et d'authentification.

## D'un processeur ultra puissant au développement de logiciels

La carte électronique de l'EFT930S est bâtie autour d'un processeur ARM 9 à très haute échelle d'intégration : "une carte électronique dans une puce". Il inclut une série de périphériques intelligents et un processeur **32 bits RISC** cadencé à 180 MHz, capable de rester actif avec de très faibles niveaux de consommation.

Ainsi sont gérés :

- L'**étanchéité réelle** des logiciels, indispensable au contexte multi-applicatif. Par sa conception, le processeur garantit l'intégrité des applications et de leurs données les unes vis-à-vis des autres. Ainsi aucune application ne peut voir ses données ou son code consulté ou modifié par une autre.
- Les **simultanéités** entre les divers périphériques, diminuant le temps nécessaire à la transaction, comme par exemple en effectuant une impression pendant la saisie d'information sur le clavier.
- L'espace mémoire, qui est **adressable directement** par le processeur (pas de mécanisme de pagination). Le développement des applicatifs en est facilité, et la disponibilité de l'espace mémoire est optimale.

Le **silence** de l'imprimante thermique, l'**encombrement** au sol réduit et l'**ergonomie** facilitent l'intégration de l'EFT930S dans tous les types de commerce.

La conception de l'EFT930S a été guidée par le souci de faciliter sa maintenance et d'accroître sa fiabilité.

L'EFT930S est totalement **téléchargeable, y compris le téléchargeur lui-même !**

De plus le système d'exploitation embarqué aujourd'hui dans chaque EFT930S offre des fonctions très évoluées tels le **système de maintenance**, le **diagnostic local** et le **télédiagnostic**, fonctions améliorant le service après vente et permettant une gestion efficace d'un parc.

L'optimisation de l'espace mémoire a été également un des guides de la conception. Les applications sont compressées et stockées dans la mémoire non volatile.

### Réduction du temps de téléchargement

La réduction du temps de téléchargement a été un souci majeur. Il est très réduit, grâce aux techniques de **compression de données**. Bien entendu, le **téléchargement sélectif** permet de télécharger ou de faire évoluer une seule application, indépendamment des autres ou du système.

L'utilisation de FTP TCP/IP et PPP permet d'optimiser les temps de téléchargement.

Une fois la connexion établie avec le modem V32bis, le téléchargement d'une application de **120 Ko** s'effectue approximativement **en 1 mn**.

La plate-forme de développement des logiciels applicatifs est une des plus performantes du marché. Elle permet les développements et le "debug" en **langage "C"** dans un environnement de développement intégré.

## 1.2 CARACTERISTIQUES TECHNIQUES DETAILLEES

### 1.2.1 Les processeurs, la puissance de la technologie Telium®

*"UNE CARTE ÉLECTRONIQUE INTÉGRÉE DANS UNE PUCE"*

#### Caractéristiques principales

CPU principal	Processeur RISC 32 bits ARM
Vitesse d'horloge	180 Mhz
<b>Puissance</b>	<b>200 Mips</b>

CPU CRYPTO	Processeur RISC 32 bits ARM
Vitesse d'horloge	60 MHz
Puissance	50 Mips

Calendrier	Gestion des années bissextiles
Horodatage	Sans gestion des changements d'horaire saisonniers

La puissance des processeurs de l'EFT930S permet d'obtenir les performances suivantes :

<b>Algorithmes</b>	RSA	SDA	DDA
1024 exp 3	2,5 ms	5,1 ms	7,7 ms
1024 exp $2^{16} + 1$	22 ms	44,1 ms	66,2 ms
2048 exp 3	8 ms	16,1 ms	24,2 ms
2048 exp $2^{16} + 1$	72 ms	144 ms	218 ms

## 1.2.2 La sécurisation des données

### 1.2.2.1 Aspect matériel

Le terminal a été conçu avec l'objectif de résister aux effractions, afin de conserver aux données sensibles (clés ou code confidentiel) leur caractère de confidentialité et de les effacer dès détection d'une tentative d'effraction.

#### Résistance aux effractions (tamper resistance)

- Toutes les données sont à l'intérieur du crypto-processeur et sont ainsi physiquement protégées par la puce.  
Cela évite la lecture des clés secrètes bancaires et des codes confidentiels.
- L'afficheur, le clavier et les lecteurs de cartes à puce sont sous le contrôle du crypto-processeur.

#### Détection des tentatives d'intrusion (tamper detection)

Protection contre l'effraction

- Par mini-rupteurs
- Par surveillance de la température
- Par surveillance des tensions

#### Mise en évidence des effractions (tamper evidence)

Quand il y a effraction, le terminal réagit :

- Le crypto processeur efface les données sensibles
- Un message est affiché pour alerter l'utilisateur
- Le crypto-processeur se bloque
- Le clavier se bloque avec affichage du message "UNAUTHORIZED" ou "IRRUPTION"
- Les étiquettes de sécurité endommagées constituent une preuve d'ouverture du produit.

### 1.2.2.2 Aspect logiciel

Le chargement des applications est sécurisé. Seules des **applications authentiques, signées et certifiées**, peuvent être chargées dans le terminal.

- a) Le schéma d'identification des applications est basé sur :
  - Algorithme de chiffrement asymétrique avec clés publiques et clés privées
  - Cartes **RSA** certifiées
  - Logiciel de signature des applications "Software Signature Tool" (SST)
- b) Les applications destinées à être chargées dans le terminal sécuritaire doivent être préalablement signées par un outil de signature des applications (Software Signature Tool = SST). Elles peuvent ensuite être téléchargées ou chargées par LLT (LLT = Outil de Chargement Local).
- c) Une fois l'application chargée, le **crypto-processeur vérifie** le certificat et la signature du logiciel chargé. Cette opération constitue l'authentification. Si le logiciel chargé est authentique, il est accepté.

Cette obligation étant satisfaite, le chargement ou le téléchargement d'une application dans un EFT930S à l'aide d'un LLT ou d'un TMS s'exécute comme avec les autres produits de la gamme EFT de SAGEM Monétel.

NOTA : Les outils "LLT" et "TMS" sont décrits au chapitre "Le chargement des logiciels".

### 1.2.2.3 Aspect utilisation

- L'activation du produit est nécessaire avant toute utilisation. Une fois l'activation effectuée, le terminal est opérationnel.  
L'activation permet :
  - d'autoriser le chargement d'applications.
  - de sécuriser le produit,

### 1.2.2.4 Normes

Conformité aux spécifications internationales concernant :

- Les PEDS (PIN Entry Device Security) : Terminaux on-line ou off-line acceptant les cartes (débit/crédit) à PIN.
- Les normes EMV (Europay, Mastercard, Visa) : traitement standard des cartes à puce (Normes EMV version V4.0, EMV2000)
- ISO 13491, secure cryptographic devices (1999-07)
- ISO 11568, Key Management Techniques (1994-12-01)
- ISO 9564-1, PIN Management and Security (1997)
- EPCI
- Visa card accepting device requirements (mars 98)

## 1.2.3 Le mécanisme d'étanchéité par système de verrouillage électronique

### L'étanchéité

L'étanchéité en lecture et écriture est obtenue par confinement du USER dans l'espace mémoire de l'application.

L'étanchéité inter-applications est gérée par une MMU (Memory Management Unit).

### Caractéristiques de la MMU

- **Protection matérielle**
- **Protection inter-applications totale (lecture/écriture)**
- **Protection du code**

### Une protection mémoire inviolable

Le contrôleur **vérifie chaque accès** à la mémoire.

### Le Système d'exploitation est inviolable et protégé

Le Processeur distingue deux mondes d'exécution :

- Le monde USER : c'est le domaine des applications.
- Le monde SUPERVISEUR : c'est le domaine du système d'exploitation.

Tout logiciel s'exécutant dans le monde USER ne peut accéder au monde SUPERVISEUR.

Ce mécanisme d'exclusion est assuré par le processeur lui-même.

De ce fait le système d'exploitation est inviolable, même en cas de "bug" logiciel d'application. Cette inviolabilité du système garantit que le mécanisme d'étanchéité supervisé par le système d'exploitation restera toujours opérationnel.

### Le Système d'exploitation garantit l'inviolabilité des applications entre elles

Le Système d'exploitation peut décider à tout moment des droits d'accès du monde USER.

La **MMU** gérée par le processeur permet de délimiter l'espace adressable de l'application.

Une application ne peut écrire que dans l'espace mémoire correspondant à l'étendue de son champ de données. Toute tentative **d'écriture ou de lecture** dans un autre espace est immédiatement "trappé" par le contrôleur, générant une exception. Le système d'exploitation garde alors trace de cet incident pour exploitation future lors d'un télédiagnostic. Les autres applications restent inviolées et fonctionnelles. En outre, l'application en cause ne peut même pas s'auto détruire, car l'accès en écriture de son code lui est interdit.

### 1.2.4 La capacité de la mémoire

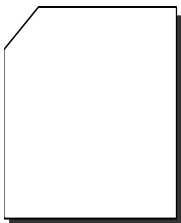
FLASH :	8, 16 ou 32 Mo
SDRAM :	8, 16 ou 32 Mo

### 1.2.5 Durée de sauvegarde

EFT930S dispose d'une pile lithium

Caractéristiques	3 Volts 500 mAh, soudée
Durée prévisionnelle de la pile :	7 ans (avec les hypothèses suivantes : 1 an de stockage maximum à partir de la date de d'activation à 25°C, et 45 jours/an hors tension à 25°C)

### 1.2.6 La Multi Média Card (MMC) ou la carte Secure Digital (SD Card)



Le terminal dispose d'un connecteur pouvant recevoir une carte MMC ou une SD Card.

Ces cartes constituent des extensions de mémoire permettant d'augmenter la taille des fichiers dans le terminal.

## 1.2.7 Les lecteurs de cartes à puce

L'EFT930S peut être équipé de :

- 1 lecteur principal de cartes à puce appelé CAM1,
- 3 positions pour lecteurs SAMs.

### Le lecteur CAM1

- Situé sur l'avant, il assure une introduction ainsi qu'un retrait aisé, laissant la carte apparente à l'utilisateur.

### Caractéristiques du lecteur CAM

- Normes internationales ISO 7816
- Agréé EMV 2000 level 1 (EMV 4.0)
- Conforme GIE Cartes Bancaires et GIE SESAM-Vitale
- Cartes à microprocesseur et cartes à mémoire (asynchrones et synchrones)
- Cartes acceptées :
  - les cartes asynchrones conformes à la norme ISO 7816 et aux spécifications EMV
  - les cartes synchrones (voir page suivante)
  - Détections et protections contre les retraits intempestifs
- Zone d'introduction de la carte à l'ergonomie particulièrement étudiée

Conformité aux normes ISO	ISO 7816-1, 2, 3
Protocole traité	protocole T=0 et T=1
Convention	Directe et inverse
Vitesse d'horloge	3,57 MHz, 7,14 MHz ou 14,28 MHz
Protections	Détection de court-circuit ou surconsommation VCC Détection du retrait accidentel par interruption
Tension d'alimentation Vcc	5V, 3V et 1,8V
Tension de programmation Vpp	Non connecté
Pince :	8 contacts (puce médiane) frottants Contact de présence et retrait carte
Nombre de manœuvres	100 000
Cartes synchrones	Sorties logiques distinctes sur contacts 4 et 8

Exemples de cartes utilisables:

- asynchrones T=0
  - asynchrones T=1
    - synchrones GEM Plus : GPM 416/896 5V et compatible  
GPM 271  
GPM 2k (S10)  
GPM 8k (S9)  
GFM 2k (S8)  
GFM 4k (S8)
- SIEMENS :
- SLE 4404
  - SLE 4418 (S9)
  - SLE 4428 (S9)
  - SLE 4432 (S10)
  - SLE 4436
  - SLE 4442 (S10)
  - SLE 5536

etc... (la base matérielle et logicielle d'EFT930S est ouverte, et permet le développement d'autres drivers synchrones).

### Les lecteurs SAM (Security Access Module)

3 lecteurs SAM peuvent accueillir les cartes de format "microsim ID000" (minicarte).

Les lecteurs SAM sont facilement accessibles par la trappe d'accès.



NOTA : Les cartes synchrones et les contacts C4 et C8 des SAMs ne sont pas gérés.



## 1.2.8 Le lecteur de cartes magnétiques

Lecteur swipe

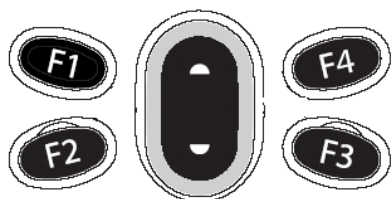


Grande plage d'acceptation :

- Passages lents à 10 cm/sec,
- Passages rapides à 100 cm/ sec .

Type de lecteur	Manuel
Pistes lues	Piste 2 et 1
Format des cartes acceptées	ISO 7810, 7811-1, 2, 3, 4 et 7813
Vitesse de passage de la carte	10 cm/s à 100 cm/s
Taux d'erreur de lecture	< 0,5 %
Sens de lecture	De l'arrière vers l'avant et de l'avant vers l'arrière
Passage de la carte	Vertical, guidé par marquage sur le capot
Durée de vie de la tête	300 000 passages
Options	Pistes 1 et 2 et 3

## 1.2.9 Le clavier / pad de navigation



### Pad de navigation

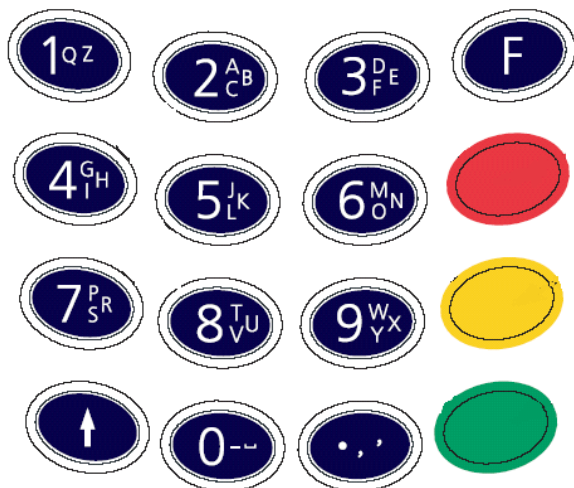
4 touches de fonction  
un pad de navigation "haut/bas" pour menus déroulant  
Rétro éclairé

### Clavier

12 touches numériques

Touches avec marquage alphanumérique  
Touche d'avance papier rapide et allumage du terminal  
(extinction du terminal par combinaison de touches)

Touches de fonction aux couleurs conformes au CFONB  
Touche 5 avec embossage pour malvoyants  
Touche verte avec 2 embossages pour malvoyants  
Rétro éclairé



### CLAVIER / PAD DE NAVIGATION

Nombre de touches	16 + pad de navigation haut/bas + 4 touches de fonction F1 à F4
Type	Membrane élastomère
Surface	43 cm <sup>2</sup> environ
Rebonds	< 10 ms
Nombre de manœuvres	1 million
Force d'appui	80 g à 200 g
Dimension des touches	9 x 5 mm env. (largeur x hauteur)
Pas des touches	13 x 12 mm env. (horizontal x vertical)
Rétro éclairage	Par led

### Saisie alphanumérique :

EFT930S permet la saisie de caractères alphanumériques sur son clavier.

Cette saisie est facilitée par la sérigraphie des caractères alphabétiques du clavier.

## 1.2.10 L'afficheur



Visu graphique 128 x 64 points  
 Zone active : 57 x 36 mm  
 Rétro-éclairé  
 Technologie FSTN

AFFICHEUR	128 x 64
Type	LCD
Aire affichable	55 x 30 mm
Nombre de points	128 x 64
Taille des caractères (exemple)	
21 car/ligne*      6 x 8 pts	2,46 x 3,6 mm
16 car/ligne*      8 x 10 pts	3,28 x 4,5 mm
12 car/ligne*      10 x 12 pts	4,10 x 5,4 mm
Technologie	FSTN
Montage	Clippé sur carte UC
Protection	Par vitre en PMMA

Le nombre de caractères mentionné par ligne est indicatif. Il dépend de la police de caractère utilisée.

## 1.2.11 L'imprimante

### Chargement facile et rapide du papier



### THERMIQUE À BARRETTE

#### SILENCIEUSE

< 55 dB à 1 m

#### RAPIDE :

24 caractères par ligne

Supérieur à 15 lignes par seconde en impression alphanumérique

Fonction Avance-papier rapide : supérieure à 40 mm/s

#### GRAPHIQUE

Taille des caractères	> 3 x 2 mm (H x l)
Police de caractères	Redéfinissable par logiciel
Nombre de caractères par ligne	24 en mode standard
Attributs d'impression	Modes : condensé (48 caractères par ligne), gras, double hauteur, double largeur...
Couleur d'impression	Noir
Chargement du papier	Système " <b>Easy paper loading</b> " : chargement facile
Détection de présence papier	Capteur optique

Mode Graphique	Définition de caractères graphiques ou LOGOS 384 points par ligne
----------------	--

Rouleaux de papier :	Identiques à la gamme des terminaux EFT
- Couleur du papier	blanc
- Largeur du papier	58 mm
- Diamètre	40 mm
- Longueur	18 m environ
- Autonomie du rouleau de papier	environ 95 transactions CB (France)

## 1.2.12 Le modem

Modem V22, V22bis, V32, **V32bis**, (respectivement 1200, 2400, 9600, 14400 bauds)

Full duplex synchrone ou asynchrone

Totalement paramétrable par logiciel

Compatible AT

Intégré dans le terminal, communique avec le RTC.

Isolation galvanique 2500 v / 1 min

Appelé, appelant, détection d'occupation ligne

Possibilité de connecter un téléphone sur le terminal (Sauf modèle L, Me, et Gme)

Fast connect

NUMÉROTEUR	Utilisation de standards privés possible Numérotation en DTMF suivant 4 niveaux paramétrables par logiciel Numérotation en impulsionnel Contrôle d'acheminement et des tonalités
Interface électronique  Framing Niveaux d'émission Niveaux de réception  Qualité de ligne Protections	<b>V32bis</b> , V32, V42, V42bis, MNP4 et MNP5 V22 bis, V22 ( variante B), - Full duplex - asynchrone – synchrone  Paramétrables par logiciel Paramétrables par logiciel Fonctionnement de 0 à -43 dBm; Perte de porteuse de -43 à -48 dBm  Taux d'erreur de ligne toléré : de $10^{-3}$ à $10^{-6}$ Sécurité différentielle de ligne : 250 V non destructif Isolation galvanique entre l'interface ligne et le modem : 2500 Volts /1 mn
CONNECTIQUE	Câble <b>débrochable torsadé</b> , longueur 60 cm au repos, équipé d'une araignée alim-modem série à une extrémité et une noix de connexion à l'autre extrémité.  Câble complémentaire débrochable de 3m, équipé d'un RJ11 aux deux extrémités. Raccordement au Réseau par prise RJ11 + joncteur téléphonique d'adaptation si nécessaire
LOGIQUE	Jeux de commandes compatibles AT Paramétrage des niveaux d'émission DTMF, données, Framing, ... Paramétrage d'adaptabilité aux conditions locales du réseau Paramétrage des caractéristiques de numérotation (intertrains, délais, ..) Paramétrage à partir du clavier

### 1.2.13 Le Câble ALIMENTATION-MODEM-SERIE

Le câble alim modem série doit être connecté aux terminaux les acceptant.

Attention: ne pas les connecter sur les terminaux de type ETHERNET

Longueur : environ 30 cm spiralé (1m80 déplié) +30 cm droit.

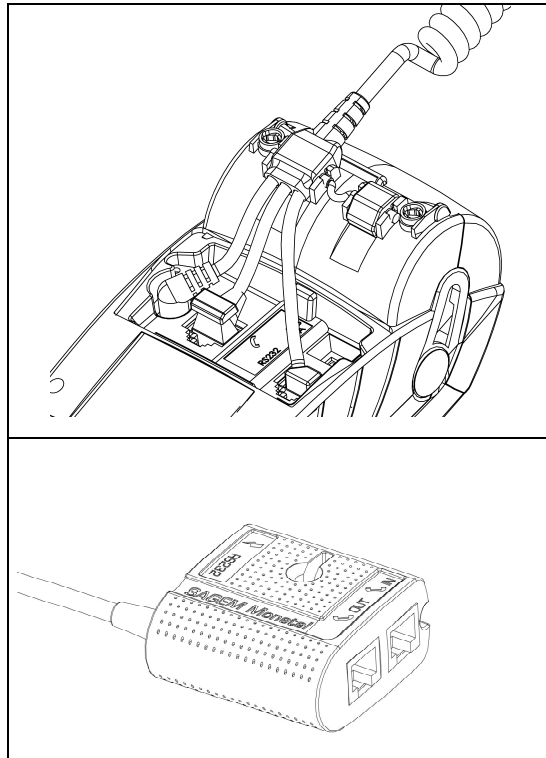
Ce câble est spécialement étudié

- Pour limiter l'encombrement des câbles sur le plan de travail.
- Pour résister aux pliages et aux tractions répétés.
  - Il est conseillé d'utiliser l'attache fournie, pour faire travailler le câble dans sa partie étudiée spécifiquement. Vous pouvez également prévoir de fixer la noix de connexion par un autre moyen: vis, attache repositionnable...
  - Il est fortement conseillé de verrouiller le câble d'alimentation au niveau de la noix dans le cas d'une noix "non immobilisée".

A mettre en place dans le produit, et refermer soigneusement la trappe bloque câbles.

Attention: bien clipper les câbles au niveau de leur logement, sinon, la trappe se fermera mal et il y a des risques de dysfonctionnement du terminal.

Nota: Vous pouvez vous servir de la trappe SAM pour verrouiller les quarts de tours



Noix de connexion avec reprise de ligne

Interface électronique	RS232 Simplifiée
Nombre de fils	RX TX GND

Interface Mécanique	Modular jack 6 points
	1 = Masse
	3 = Rx
	4 = Tx

Interface Logique	300 - 115 kbps
	Framing paramétrable par logiciel

**Exemples de connexion :**

**Outil de chargement local**  
 Caisse enregistreuse  
 Éditeur Lecteur de chèques  
 Ordinateur  
 Modem externe  
 Boîtier Convertisseur RS 485

## 1.2.14 Le Câble ALIMENTATION-ETHERNET-SERIE

Le câble Alim Ethernet Série doit être connecté aux terminaux les acceptant.

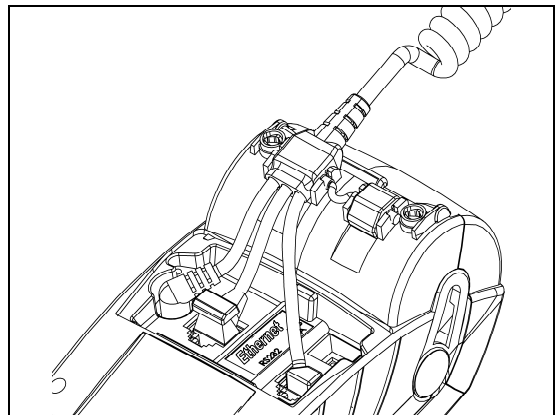
Attention: ne pas les connecter sur les terminaux de type Modem. Le câble de couleur jaune sur sa partie Ethernet se connecte sur les terminaux équipés d'étiquette connectique jaune

Ce câble est spécialement étudié :

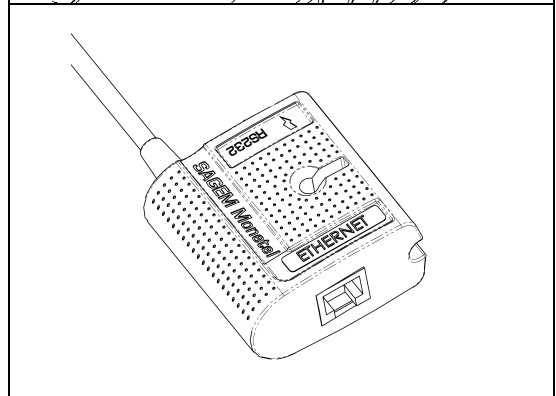
- Pour limiter l'encombrement des câbles sur le plan de travail.
- Pour résister aux pliages et aux tractions répétés.
  - Il est conseillé d'utiliser l'attache fournie, pour faire travailler le câble dans sa partie étudiée spécifiquement. Sous pouvez également prévoir de fixer la noix de connexion par un autre moyen: vis, attache repositionnable...
  - Il est fortement conseillé de verrouiller le câble d'alimentation au niveau de la noix. Dans le cas d'une noix "non immobilisée".

A mettre en place dans le produit, et refermer soigneusement la trappe bloque câbles.

Nota: Vous pouvez vous servir de la trappe SAM pour verrouiller les quart de tours



Noix de connexion avec ligne Ethernet



Interface électronique	RS232 Simplifiée
Nombre de fils	RX TX GND

Interface Mécanique	Modular jack 6 points
	1 = Masse
	3 = Rx
	4 = Tx

Interface Logique	300 - 115 kbps
	Framing paramétrable par logiciel

### **Exemples de connexion :**

**Outil de chargement local**  
 Caisse enregistreuse  
 Éditeur Lecteur de chèques  
 Ordinateur  
 Modem externe  
 Boîtier Convertisseur RS 485

## 1.2.15 Le Câble ALIMENTATION-MODEM-ETHERNET-SERIE

Le câble Alimentation Modem Ethernet-Série doit être connecté aux terminaux les acceptant.

Longueur : environ 22 cm spiralé (1m37 déplié) +28 cm droit.

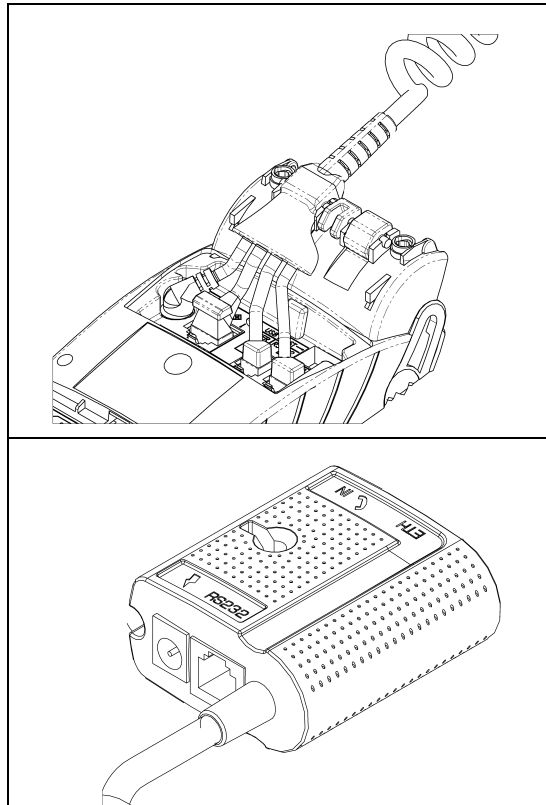
Ce câble est spécialement étudié

- Pour limiter l'encombrement des câbles sur le plan de travail.
- Pour résister aux pliages et aux tractions répétés.
  - Il est conseillé d'utiliser l'attache fournie, pour faire travailler le câble dans sa partie étudiée spécifiquement. Vous pouvez également prévoir de fixer la noix de connexion par un autre moyen: vis, attache repositionnable...
  - Il est fortement conseillé de verrouiller le câble d'alimentation au niveau de la noix dans le cas d'une noix "non immobilisée".

A mettre en place dans le produit, et refermer soigneusement la trappe bloques câbles.

Attention: bien clipper les câbles au niveau de leur logement, sinon, la trappe se fermera mal et il y a des risques de dysfonctionnement du terminal.

Nota: Vous pouvez vous servir de la trappe SAM pour verrouiller les quarts de tours



Noix de connexion (sans reprise de ligne)

Interface électronique	RS232 Simplifiée
Nombre de fils	RX TX GND

Interface Mécanique	Modular jack 6 points
	1 = Masse
	2 = +5V (500mA)*
	3 = Rx
	4 = Tx

Interface Logique	300 - 115 kbps
	Framing paramétrable par logiciel

**Exemples de connexion :**

**Outil de chargement local**  
 Caisse enregistreuse  
 Éditeur Lecteur de chèques  
 Ordinateur  
 Modem externe  
 Boîtier Convertisseur RS 485

\* Le courant disponible sur ce port est partagé avec les interfaces USB. On dispose de 1A à partager entre les 2 interfaces USB Host et le port RS232.



## 1.2.16 Les liaisons externes disponibles sur le terminal (Sauf EFT930SL)

Mini-USB esclave (fonction),

Mini-USB maître (hôte)

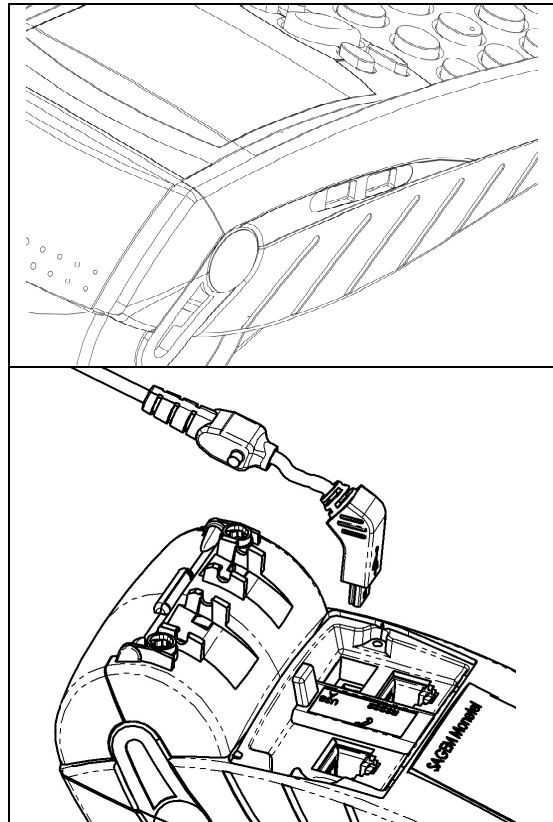
Conforme USB1.1

Connexion au-dessous du terminal:

mini USB maître disponible en standard.

Câble disponible sur commande

En option, USB esclave identique à celui du côté, en lieu et place.



	Mini-USB esclave	Mini-USB maître
Interface électronique Nombre de fils	USB esclave 1 = 5V 2 = D- 3 = D+ 5 = GND	USB maître 1 = 5V régulés 500 mA 2 = D- 3 = D+ 5 = GND
Interface Mécanique	Prise mini-USB type B	Prise mini-USB type A
Interface Logique	12 Mbps max USB 1.1	Vitesse basse : 1,5 Mbps Vitesse haute : 12 Mbps USB 1.1
Exemples de connexion	<b>Outil de chargement local</b> Intégration point de vente	Clef USB Capteur d'empreinte digitale Pin pad Cible télébillétique

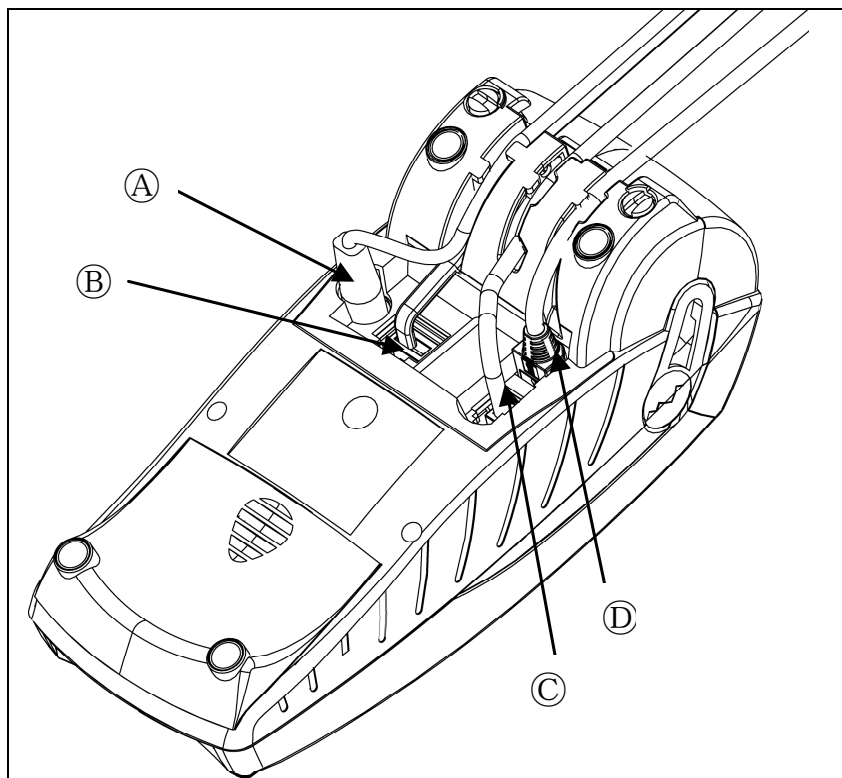
## 1.2.17 Cas particulier du terminal EFT930SL

L'EFT930SL est une version « light » du terminal EFT930S Modem.

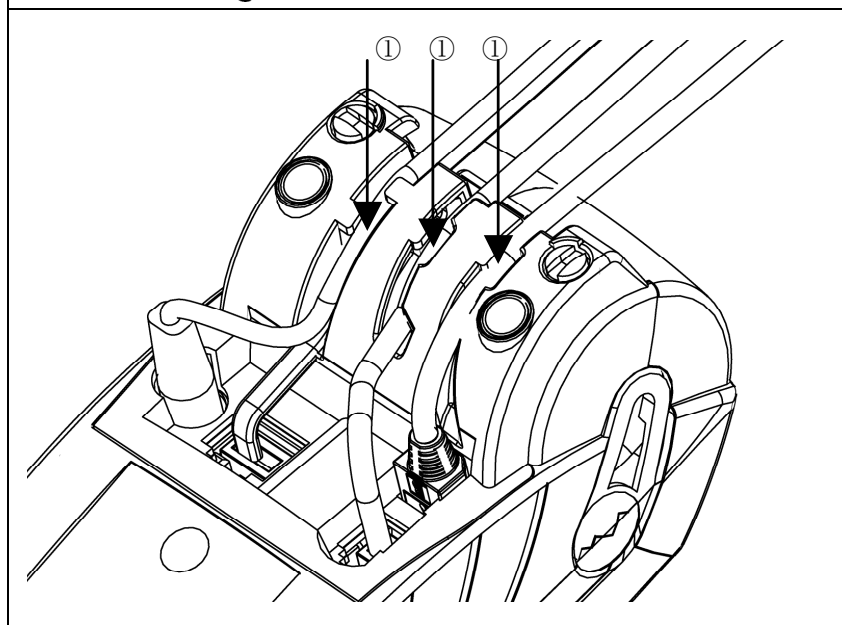
Le produit ne possède donc pas de noix de connexion. Le câble d'alimentation, le câble téléphonique et les câbles lien série se connectent directement sous le produit et sont maintenu en position par des guides-câbles intégrés à la trappe.

1. Enficher les connecteurs des cordons :

- Ⓐ Alimentation,
- Ⓑ Modem,
- Ⓒ Lien série - COM1 (Option) .
- Ⓓ Lien série - COM2 (Option).



2. Positionner les cordons dans les guide-câbles (flèches ①).



Interface électronique	COM1 (RS232 )
Nombre de fils	RX TX RTS CTS GND +5V

Interface Mécanique	Modular jack 6 points 1 = Masse 2 = +5V (50mA) 3 = RX 4 = TX 5 = CTS 6 = RTS
---------------------	--

Interface Logique	300 - 115 kbps Framing paramétrable par logiciel
-------------------	---

Exemples de connexion	<b>Outil de chargement local</b> Caisse enregistreuse Éditeur Lecteur de chèques Ordinateur Modem externe Boîtier Convertisseur RS 485
-----------------------	---

Interface électronique	COM2 (TTL)
Nombre de fils	RX TX GND +5V

Interface Mécanique	Connecteur USB Esclave 1 = +5V (50mA) 2 = TX (TTL 3V) 3 = RX (TTL 3V) 6 = GND
---------------------	---

Interface Logique	300 - 115 kbps Framing paramétrable par logiciel
-------------------	---

Exemples de connexion	<b>NOTA : Ce port série devient un port RS232 (DB9) en branchant le câble 260496271 fourni par SAGEM Monetel</b>  Caisse enregistreuse Éditeur Lecteur de chèques Ordinateur Modem externe Boîtier Convertisseur RS 485
-----------------------	---

**NOTA : Cette version de produit ne possède pas d'interface USB.**

## 1.2.18 Bloc alimentation

Bloc de table

Standard, redressé régulé

Répondant aux normes de sécurité  
françaises et internationales



Le bloc alimentation est adapté aux contraintes et normes en vigueur dans le pays d'utilisation.

Les caractéristiques du bloc alimentation pour l'Europe (hors Royaume-Uni) sont :

Tension d'entrée	100 à 240V 50 / 60 Hz
Tension de sortie	8 V, 3 A
Protections	Contre surcharges : fusible thermique placé au primaire Contre parasites conduits : filtre intégré
Normes	Boîtier classe II double Isolation IP 40 Transformateur classe E Inflammabilité suivant norme UL 94.V1
Interface Mécanique	Jack alimentation avec cran de sécurité Câble souple droit : longueur 3 mètres environ entre la noix et bloc alimentation, débrochable côté noix
Poids	220 g
Dimensions	100x50x30 mm

### 1.2.19 Le buzzer

Dispositif sonore qui peut être mis en œuvre par les applications.

Supérieur à 65 dB à 1 m

Fréquence déterminée par logiciel (excepté pendant les saisies du pin code)

## 1.3 LES PERIPHERIQUES



- La gamme d'équipement ELC930 :  
Éditeur-lecteur de chèques (voir la notice, référence 260564107  
concernant l'ELC930).

... Autres périphériques, y compris périphériques équipés de prises USB

dans le cas d'un périphérique utilisant l'USB, il est très fortement conseillé d'utiliser le connecteur USB disponible sous la trappe connectique de l'appareil, ainsi que le câble fourni par SAGEM MONETEL.



## 2 LE LOGICIEL

*Le terminal, équipé de la technologie Telium<sup>®</sup>, est pourvu d'une structure permettant de supporter plusieurs applications cohabitant sans interférence mutuelle.*

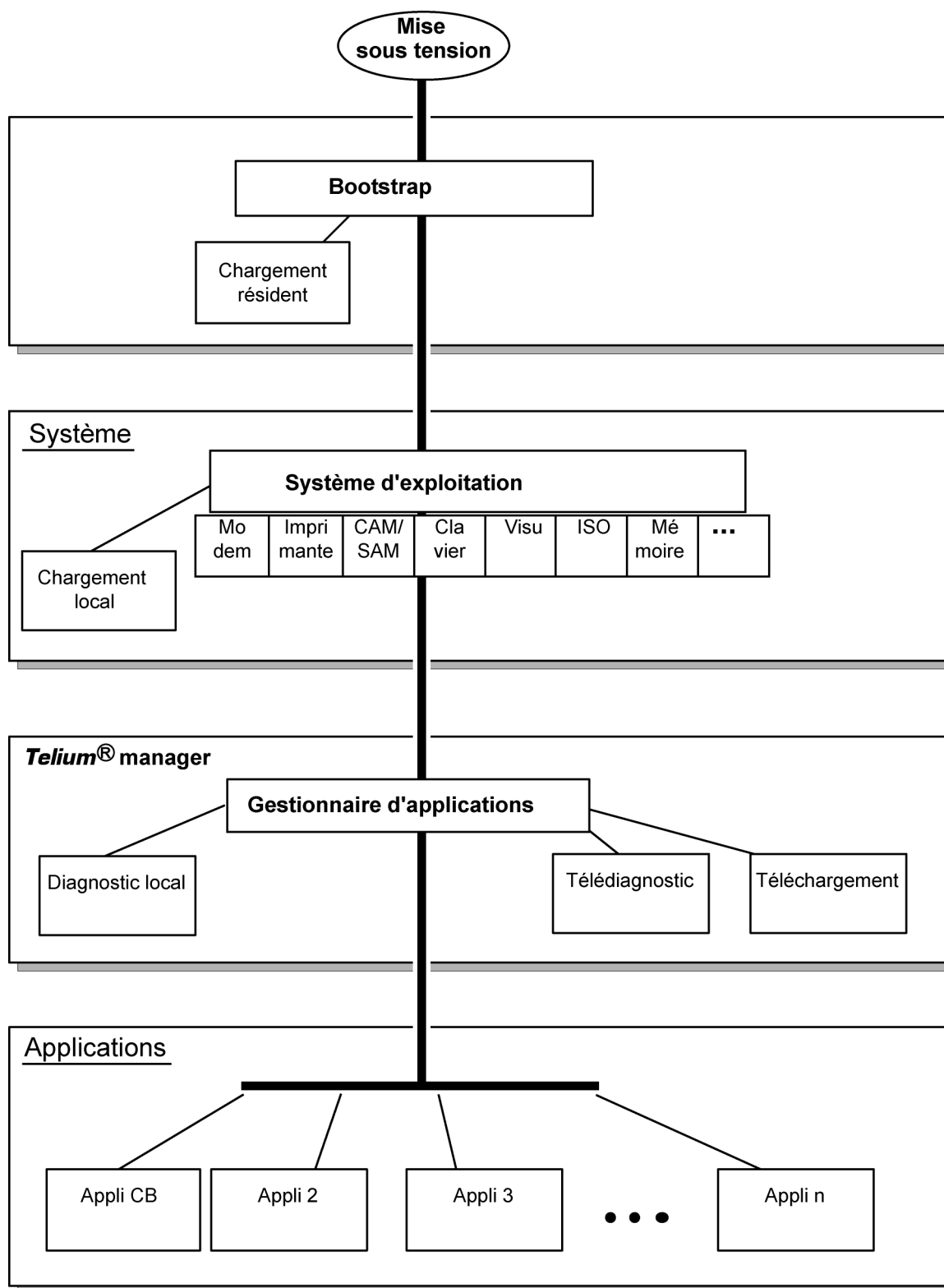
*Le système d'exploitation est multitâches, temps réel et pré-emptif.*

*Les entrées sorties sont gérées sous interruptions.*

*Ceci permet le traitement simultané des périphériques, et accroît ainsi les performances du terminal.*

*Il est téléchargeable en mémoire FLASH.*

## 2.1 ARCHITECTURE DU LOGICIEL





L'architecture du logiciel est divisée en trois niveaux :

- Le système
- Le gestionnaire multi-applications
- Des applications indépendantes

Le système gère l'accès à tous les périphériques du terminal. L'accès est fait à travers des primitives C standard pour tous les périphériques d'entrée-sortie (clavier, imprimante...) et à travers des primitives spécifiques pour les autres périphériques (cartes à puce et cartes à piste). De plus, le système est responsable de la gestion de la mémoire. Il alloue l'espace mémoire aux applications et en contrôle l'accès.

Le gestionnaire multi-applications est l'entité qui appelle les différentes applications chargées dans le terminal en réponse aux différents événements qui apparaissent dans le terminal.

Les applications sont modelées autour des demandes faites par le gestionnaire multi-applications. Chaque requête ou point d'entrée représente une opération de traitement à réaliser. Chaque application gère l'exécution de ces opérations de traitement selon ses spécifications. Cette standardisation basée sur des points d'entrée simplifie l'implémentation des applications sur les terminaux bâtis autour de la technologie Telium<sup>®</sup>. Il fournit l'accès naturel aux concepts de modularité et améliore la maintenabilité et la qualité des applications.

## 2.2 GESTION SECURITAIRE DES LOGICIELS

Le terminal est conçu pour ne pouvoir exécuter que des logiciels authentiques et ceci dans un contexte de hiérarchisation.

Le terminal effectue les contrôles suivants

a/ Au chargement d'un logiciel, le terminal contrôle :

- Son authenticité, qui est vérifiée par contrôle de sa signature au moyen de l'algorithme RSA avec une clé de 1024 bits.

b/ Avant de lancer un logiciel, le terminal contrôle :

- Sa présence, qui est vérifiée par recherche de l'identité du logiciel.
- Son intégrité, qui est vérifiée par contrôle de checksums et de CRCs.

## 2.3 LE SYSTEME D'EXPLOITATION

### 2.3.1 Le bootstrap

Le bootstrap est résident.

Le bootstrap prend le contrôle du terminal après chaque mise sous tension très brièvement pour effectuer l'initialisation et l'auto test. Puis il lance automatiquement le système d'exploitation qui à son tour lance le gestionnaire d'applications.

Le Bootstrap assure alors les fonctionnalités suivantes :

- Auto-test de la mémoire et checksum
- Chargement local du système d'exploitation si celui-ci est absent
- Contrôle d'authenticité et lancement du système d'exploitation.

## 2.3.2 Caractéristiques du système d'exploitation

Le système d'exploitation est (télé)chargé en mémoire. Il est évolutif. Il prend le contrôle après quelques fractions de seconde suite à une mise sous tension. Il vérifie la présence, l'intégrité et l'authenticité des composants système et des logiciels d'applications présents dans le terminal.

Le sous-système de maintenance prend le contrôle dans les cas suivants :

- si aucune application authentique n'est présente,
- ou si une action manuelle de l'opérateur est effectuée lors de la mise sous tension,
- ou s'il est activé par une application.

Le sous-système de maintenance assure, entre autres, le chargement des applicatifs.

Le système d'exploitation assure le démarrage du noyau multitâche et ensuite lance les applications en leur mettant à disposition un ensemble de services :

- **Gestion multitâche** : Mise à disposition d'un environnement temps réel pré-emptif, basé sur interruptions, événements et boîtes aux lettres. Cette gestion permet la simultanéité des traitements, ce qui accroît les performances du terminal.
- **Gestion des entrées sorties** : Celle-ci est faite sous interruptions, en général en mode bufferisé. Ainsi, le développeur d'applications se trouve dans un contexte C "classique".
- **Gestion d'alarmes système** : Certains incidents (exemple: erreur de lecture d'une carte à piste) détectés par le système d'exploitation sont enregistrés. Ils seront ultérieurement exploitables par le sous-système de maintenance lors d'un télédiagnostic ou d'un diagnostic local.
- **Gestion d'alarmes applicatives** : Un certain nombre d'incidents détectés par les logiciels d'application peut être mémorisé par le système d'exploitation à la requête de ceux-ci. L'exploitation de cette mémorisation se fera ultérieurement comme dans le cas des alarmes système.
- **Gestion de l'étanchéité des applications** : Le système d'exploitation offre les mécanismes décrits dans le chapitre d'étanchéité des logiciels et de protection de la mémoire. L'étanchéité inter applications est gérée par une **MMU** (Memory Management Unit).
- **Gestion du chargement et du téléchargement des applications** : Le système d'exploitation offre les services de (télé)chargement décrits dans le chapitre "Chargement des logiciels"

## 2.4 TELIUM® MANAGER

Les principales fonctions offertes par Telium® manager sont les suivantes :

- Gestionnaire d'applications
- Initialisation du terminal
- Maintenance du terminal
- Reconnaissance des cartes et routage vers les applications

Il effectue la sélection d'applications :

- Applications EMV (conforme EMV niveau 2)
- Applications non EMV

En France, il est compatible avec les environnements

- Santé
- Bancaire France
- "Applications privatives"

### 2.4.1 Initialisation du terminal

#### 2.4.1.1 Conditions de fonctionnement requises

Pour fonctionner le terminal doit être équipé de son système, du gestionnaire d'applications et au moins d'une application. Si l'un des trois composants manque, le terminal avertit l'opérateur qu'il doit le charger.

Si aucune application n'est initialisée, le gestionnaire d'applications, affiche un message demandant d'initialiser une application.

Si au moins une application est initialisée, le terminal est opérationnel. Le gestionnaire d'applications attend alors un événement pour scruter les applications chargées dans le terminal.

#### 2.4.1.2 Initialisation des paramètres communs

Le gestionnaire d'applications est utilisé pour charger les paramètres communs :

Date, heure, langue d'affichage des messages, données de configuration du réseau téléphonique, présence du pin-pad, chargement local ou télédiagnostic.

## 2.4.2 Maintenance du terminal

Le terminal dispose de fonctions de maintenance.

- Propriétés
- Chargement local
- Diagnostic

### 2.4.2.1 Propriétés

La fonction propriétés est utilisée pour imprimer les tickets suivants :

- Liste des applications chargées dans le terminal : numéro de version, checksum, etc. Le gestionnaire d'applications imprime ces informations pour lui-même et pour l'operating system.
- Heure d'appel des applications : télécollecte, chargement, etc.
- Nombre total de transactions dans chaque fichier d'application contenu dans le terminal.

### 2.4.2.2 Chargement

La fonction de mise à jour de programme est utilisée pour mettre à jour le terminal par :

- L'utilisation d'un outil spécial de chargement local connecté au terminal,
- Le chargement utilisant les informations fournies au moment de l'initialisation du gestionnaire d'applications.

### 2.4.2.3 Diagnostic

La fonction diagnostic est utilisée pour :

- **Le diagnostic local**

L'opérateur a la possibilité de demander l'impression des incidents ou alarmes mémorisées dans le terminal. Cette mémorisation consiste en deux groupes d'éléments :

- Les compteurs d'incidents : Utilisées pour les incidents à caractère répétitif, dont seul le nombre d'occurrence intéresse. Par exemple, le nombre de mauvaises lectures piste.
- Les événements : Ils sont à caractère exceptionnel. Le contenu d'information dépend du type d'incident. Généralement on trouve la date, heure, puis une information relative à l'incident lui même. Ces événements sont mémorisés dans un fichier tournant où sont gardés les plus récents.

- **Le télédiagnostic**

Il permet à l'opérateur de déclencher un appel au serveur pour y vider les informations mémorisées dans le terminal. Le serveur peut ainsi s'enrichir d'une base de données permettant d'assurer un suivi efficace d'un parc, proposer des services de maintenance préventive, statistiques de fonctionnement...

## 2.5 LE CHARGEMENT DES LOGICIELS

### 2.5.1 Le chargement local et le téléchargement

Les logiciels peuvent se charger :

- Localement par la liaison série (COM ou USB) : chargement local.
- À distance par le réseau téléphonique commuté (RTC) ou par X25 : téléchargement.

Les techniques utilisées :

- TCP/IP
- Compression de données,
- Vérification d'authenticité,
- Gestion de place mémoire, ...

optimisent au maximum les opérations de (télé)chargement.

D'où les gains obtenus en temps de (télé)chargement, en sécurité d'utilisation, en facilité d'évolution, en nombre de logiciels installés sur le terminal

### 2.5.2 Les outils : LLT et TMS

LLT (Local Loading Tool = Outil de Chargement Local)

Le LLT est utilisé pour le chargement local des logiciels.

Le LLT est constitué de :

- Un PC sous Windows 2000 / NT4,
- Un logiciel de chargement SAGEM Monétel,
- Un câble de raccordement PC-terminal.

Le Chargement Local s'effectue :

- A partir du PC muni du logiciel de chargement (LLT) sur la liaison série COM ou USB esclave
- Basculement automatique sur le chargeur local du système d'exploitation.

Deux connexions possibles :

- Par la liaison COM : Vitesse 115200 bits/s
- Par la liaison USB esclave : Vitesse 8 Mbits/s environ

La sélection du logiciel à charger est guidée à l'écran du PC par un système de fenêtrage (Windows loader) de type Explorateur.

Temps de chargement d'un applicatif de 200 ko :

- Environ 15 s par la liaison COM
- Inférieur à 5 s par la liaison USB

### **TMS (Terminal Management Server)**

Le TMS est un PC serveur de fichiers qui assure les téléchargements en plus des autres tâches qu'il peut accomplir.

Voir la description complète de ses possibilités au § "TMS"



### 2.5.3 Chargement et gestion de la place mémoire dans le terminal

Avant un (télé)chargement, le système s'assure que la place mémoire est disponible.

Le chargement des logiciels (éventuellement compressés) s'effectue en flash.

En cas de suppression d'un logiciel, le système libère la place. En cas d'évolution d'un logiciel, le système charge le nouveau logiciel, le vérifie puis supprime l'ancien.

Toute la zone mémoire est utilisée et utilisable. Il n'y a pas de zone réservée pour des évolutions.

Au démarrage du terminal (mise sous tension ou reset) les applications sont décompressées et le code est copié en RAM.

### 2.5.4 Le téléchargement évolué de logiciels

Il intègre les caractéristiques suivantes :

- Chargement via FTP TCP/IP et PPP permettant un chargement optimisé.  
Les performances du téléchargement en V32bis sont :
  - environ 1,4 kbps sur les fichiers d'origine.  
Une fois la connexion établie avec le modem V32bis, le téléchargement d'une application de **120 Ko** s'effectue approximativement **en 1mn**.
- Numérotation automatique et accès au Serveur de téléchargement par le réseau téléphonique commuté (RTC) ou par X25 (TRANSPAC en France) à travers un accès PAD public ou PAD privé.
- Le téléchargement peut s'effectuer sur IP via Ethernet via un canal sécurisé SSL.
- Compression de données suivant une algorithmique dérivée de la méthode Lempel-Ziv assurant des taux de compression de l'ordre de 40 %.
- En cas de téléchargement, seul l'applicatif qui évolue sera téléchargé.  
De plus cette gestion est faite par le terminal lui-même et non par le serveur distant, ce qui offre une sécurité de fonctionnement dans un contexte de chargement à sources multiples.
- Gestion des reprises en cas de rupture de communication. Ce service permet de reprendre un téléchargement interrompu à l'endroit même ou celui-ci avait été interrompu et de ne télécharger que la partie qui n'avait pu être téléchargée.

L'exécution des logiciels téléchargés se fait dans un contexte sécuritaire, au moyen de la vérification de leur authenticité.

## 2.5.5 Le déclenchement du téléchargement

La demande de téléchargement peut être faite :

- **A partir du gestionnaire d'applications sur demande du commerçant.** C'est notamment le cas d'une évolution du programme ou du rajout d'un nouveau logiciel dans la mémoire du terminal. Dans ce cas le mode opératoire est simplifié au maximum.

Ainsi, l'utilisateur déclenche l'appel à **partir du gestionnaire d'applications** par le choix de la fonction évolution à partir des menus et des touches de dialogue. La numérotation et la connexion au serveur sont automatiques.

- En cas d'évolution, l'utilisateur n'aura rien à saisir.
  - En cas de demande d'un nouveau logiciel, l'utilisateur est guidé à l'écran pour effectuer son choix. L'identité du commerce n'est pas demandée. L'identité mémorisée dans le terminal est automatiquement transmise au serveur.
- A partir du logiciel d'application sur demande du centre ou du commerçant. (Exemple : en France par "enveloppes"). Dans ce cas, le téléchargement est entièrement automatique. Le ticket de téléchargement en informera le commerçant.

## 2.6 LA STATION DE DEVELOPPEMENT

### Introduction

Avec cette station de développement, il est possible de réaliser des logiciels applicatifs pour la gamme des terminaux EFT930S.

Les logiciels sont écrits en langage de haut niveau C dans un environnement multi-applicatif. SAGEM Monétel met à disposition l'ensemble des logiciels et des équipements nécessaires au développement. Ceci inclut les documentations. De même des sessions de formation sont proposées.

Enfin, des outils de migration et des documentations facilitent les opérations de migration d'applications déjà existantes s'exécutant sur EFT10, EFT20 ou EFT30.

### Configuration requise

La station de développement s'exécute sur un Pentium PC tournant sous Windows 2000/NT™.

Des outils de développement pour ARM tels qu'un compilateur croisé sont nécessaires. Ils comprennent :

- Un compilateur C, un assembleur et un éditeur de liens pour ARM et Thumb,
- Un environnement de développement,
- Un simulateur de TPE permettant le debug de l'application depuis le PC de développement.

### La fourniture

La station de développement SDK 30 comprend :

- La licence d'utilisation du logiciel M²OS qui inclut :
  - Le système d'exploitation,
  - Le gestionnaire d'applications,
  - Les librairies
  - La documentation associée au format PDF
- La licence d'utilisation des logiciels de signature SST (Software Signature Tool),
- La licence d'utilisation du module de chargement local LLT (Local Loading Tool)
- Le lecteur de cartes et les cartes RSA permettant de signer les applications.

### Services associés

- **Les formations**
  - Développement d'applications sur EFT930S  
Durée : 3jours  
Lieu : Guilhaud-Granges 07500 - France
  - Migration des logiciels EFT10/20/30 vers EFT930S  
Durée : 2 journées  
Lieu : Guilhaud-Granges 07500 - France

Pré-requis pour les formations :

Une bonne connaissance du langage C est nécessaire. Des notions de logiciels embarqués peuvent être utiles.

- **Support technique**
  - Durée 6 mois après la formation
  - Il inclut l'accès à la hot-line, et aux mises à jour des documentations et des logiciels durant cette période.

## 2.7 AUTRES PACKAGES DE LOGICIELS

En option :

- **TCP/IP package :**
  - Pile TCP/IP utilisant PPP avec des API compatibles EFT10S/20S
  - Support de FTP
  - Pile TCP/IP pour Ethernet
- **Module EMV niveau 2**

## 2.8 LE CATALOGUE DES LOGICIELS D'APPLICATION FRANCE

Développés en langage C, selon les techniques novatrices de la méthode de conception orientée objet, les logiciels fonctionnant sur les terminaux des gammes EFT10, EFT20 et EFT30 viennent compléter les fonctionnalités des terminaux bâtis autour de la technologie Telium®.

La multi-application est gérée par le gestionnaire d'applications.

### 2.8.1 Logiciel bancaire CB standard V5.2 B0' paiement de proximité

#### Fonctionnalités

- Initialisation par passage de la carte commerçant uniquement.
- Traitement multi-monnaie,
- Traitement multi-commerce,
- Transaction débit,
- Annulation étendue d'une transaction débit (selon téléparamétrage)
- Transaction crédit (selon téléparamétrage),
- Traitement des :
  - cartes à microcircuit (masque B0'),
  - à piste magnétique ISO 2 (carte étrangère) selon téléparamétrage.  
La priorité de traitement des cartes est donnée au logiciel EMV.
- Différé de recouvrement si ce service est ouvert par la banque acquéreur,
- Comptabilité commerçant des paiements cartes : édition de ticket cumul des paiements par carte (débit, crédit/annulation), et par devise ou monnaie,
- Édition du journal des paiements par carte,

#### Mémorisation

- Paramètres commerçant
- Fichier : 200 transactions,
- Liste noire : 1000 éléments.

#### Protocole

Conforme au manuel de paiement électronique MPE V5.2.

#### Environnement

Le logiciel CB B0' doit être obligatoirement téléchargé avec :

- Le logiciel CB EMV,
- Le logiciel module EMV.

#### Conformité :

Le logiciel CB B0' est conforme aux normes du GIE Cartes Bancaires MPE V5.2.

## 2.8.2 Logiciel bancaire CB V5.2 EMV paiement de proximité

### Fonctionnalités

- Initialisation par passage de la carte commerçant uniquement.
- Traitement multi - monnaie,
- Traitement multi - commerce,
- Transaction débit,
- Annulation étendue d'une transaction débit (selon téléparamétrage),
- Transaction crédit (selon téléparamétrage),
- Différé de recouvrement si ce service est ouvert par la banque acquéreur (selon téléparamétrage),
- Traitement :
  - Cartes à des cartes à microcircuit EMV,
  - A piste magnétique ISO 2 (carte étrangère) selon téléparamétrage. La priorité de traitement des cartes est donnée à ce logiciel (CB EMV) par rapport au logiciel CB B0'.
- Comptabilité commerçant des paiements cartes : édition de ticket cumul des paiements par carte (débit, crédit/annulation), et par devise ou monnaie,
- Édition du journal des paiements par carte,

### Mémorisation

- Paramètres commerçant
- Fichier : 200 transactions,
- Liste noire : 1000 éléments.

### Protocole

Conforme au manuel de paiement électronique MPE V5.2.

### Environnement

Le logiciel CB EMV doit être obligatoirement téléchargé avec :

- Le logiciel CB B0',
- Le logiciel module EMV.

### Conformité :

Le logiciel CB EMV est conforme aux normes du GIE Cartes Bancaires MPE V5.2.

### 2.8.3 Autres logiciels

Une série de logiciels vient enrichir les fonctions de base du terminal.  
L'étanchéité des applications garantit l'inviolabilité des logiciels présents dans le terminal.

A titre d'exemple, on pourra trouver :

- Des logiciels dérivés du logiciel Standard carte bancaire :
  - Logiciels spécifiques des banques avec leurs options propres en plus des options "standard"
  - Extensions de service 5.2 (VAD, Quasi-cash)
  
- Des logiciels cartes "privatives"
  - Amex
  - Cetelem (CETDIS, CETNCB)
  - PASS
  - Cofinoga
  - Diners
  - JCB
  - CREDIPAR
  - Fidélité
  - Accord Finances
  - SOVAC Paiement
  - SOVAC Fidélité
  - Etc...
  
- Des logiciels de traitement de chèque pilotant les divers Éditeurs Lecteurs de chèques disponibles
  - ELC10
  - ELC 200 / 300
  - ELC 427 / ELC 437 / ELC 477
  - Tout équipement supportant le protocole "Concert ELC".
  
- Des options du logiciel de traitement de chèque de base
  - Consultation FNCI suivant protocole CHPN
  - Accès au service de Garantie des chèques offert par Chèques Service/EQUIFAX/LUNARI
  - Traitement de l'image Chèques suivant protocole CHPR
  
- Des logiciels de traitement des porte-monnaie électroniques
  - Monéo
  
- Des logiciels de traitement des applications santé
  - Application EI96 pour le mode connecté à un équipement informatique

SAGEM Monétel édite un "**Catalogue des logiciels EFT**". Dans ce catalogue vous trouverez une description de chacun des logiciels disponibles.





# **3 LE SYSTEME DE GESTION DES TERMINAUX**

## 3.1 LE SERVEUR DE GESTION DES TERMINAUX (TMS)

**TMS** = Terminal Management Server

### Fonctions du TMS

Le TMS permet d'assurer les fonctions de gestion d'un parc de terminaux, soit :

- Le téléchargement des logiciels
- Le téléchargement des paramètres
- Le suivi du parc ( état matériel, alarmes, logiciels présents,...)

Grâce à son architecture modulaire et l'utilisation de standards du marché, l'application TMS est adaptable à la taille du parc à gérer. Ainsi une configuration pour **10 000 terminaux** peut être supportée sur un PC équipé de **16 voies séries**, pour permettre la mise à jour d'un logiciel dans une période de deux semaines.

### Composition du TMS

Il est composé d'applications s'exécutant sur un ou plusieurs PC

- PC et serveurs sous Windows NT 4.0/Windows 2000
- SGBD Oracle
- interface homme machine au standard Windows
- communication avec les terminaux par lignes RTC ou accès X25

### Applications du TMS

Les services offerts par le TMS :

- Définition des **informations du parc** : déclaration des terminaux, commerçants, groupes, insertion des logiciels et paramètres, messages vers terminaux.
- **Communication** avec les terminaux : pour des échanges de téléchargement de logiciels, de paramètres, collecte de configuration terrain, compteurs, alarmes. Les équipements de la gamme EFT10, EFT20 et EFT30 peuvent également être gérés par TMS.
- **Suivi des terminaux** : pour chaque terminal, on dispose de la configuration terrain, les logiciels et paramètres terrain, un historique des chargements et des diagnostics.
- **Suivi du parc** : journal d'audit (compte rendu d'appel, actions opérateur), rapport des terminaux non à jour, mise à disposition des données de suivi et diagnostic pour exploitation par outil externe.
- **Appels cycliques** : il est possible de définir les données d'appel cyclique pour chaque terminal. Ces données permettent au terminal d'effectuer un appel vers le TMS pour remonter périodiquement ses diagnostics, et vérifier la présence de nouveaux logiciels ou paramètres à charger.

## 3.2 TELEDIAGNOSTIC ET TELEMAINTENANCE

### TÉLÉDIAGNOSTIC ET TÉLÉMAINTENANCE CURATIFS

Le système d'exploitation du terminal permet de mémoriser et de remonter au serveur des informations concernant l'exploitation du terminal. Celles-ci se présentent sous la forme de compteurs d'incidents ventilés par typologie, d'autres sous forme d'événements.

Chaque logiciel peut détecter une anomalie et demander au système d'en garder la trace. Ainsi on trouve mémorisées des anomalies du type "application" comme du type "système". Chacun de ces deux types peut se révéler très intéressant pour le diagnostic.

En cas de dysfonctionnement, l'utilisateur peut déclencher la fonction de télédiagnostic. Ainsi, l'opérateur du serveur verra toute la zone mémorisée remontée, en particulier le dernier incident. Il sera ainsi aidé dans son diagnostic, et pourra dans certains cas agir à distance. Il s'agit là de télédiagnostic et éventuellement de télémaintenance. Prenons deux exemples :

- Le cas où une carte (admettons AMEX) est refusée par le terminal. L'opérateur du serveur pourra voir le contenu de la carte refusée, et pourra analyser la cause du refus. Éventuellement, il s'apercevra que le logiciel AMEX n'est pas présent dans le logiciel du terminal. Un simple téléchargement suffira pour rétablir le bon fonctionnement.
- Le cas où un incident carte à mémoire a été mémorisé. Éventuellement il s'agira d'un commerçant qui utilise mal son terminal.

### TÉLÉDIAGNOSTIC ET TÉLÉMAINTENANCE PRÉVENTIFS

En cas de fonctionnement normal, une collecte périodique des informations contenues dans un terminal pourra permettre de détecter une dégradation dans les performances du terminal, annonçant éventuellement une panne proche ou également une mauvaise utilisation du terminal. L'opérateur du serveur pourra alors décider de l'action à entreprendre pour éviter la panne qui rendrait le terminal indisponible. Prenons ici un exemple :

Lors d'une remontée périodique des informations mémorisées dans le terminal, le compteur de mauvaises lectures de cartes à piste est trop élevé pour la période donnée. Il peut s'agir :

- D'une mauvaise utilisation du terminal, par exemple un mauvais sens de passage de la carte
- De réels défauts de lecture, qui peuvent être dus à un "encrassement" de la tête de lecture ou qui nécessitent le remplacement de celle-ci. Une intervention pourra être déclenchée et la panne réparée avant qu'elle ne se produise, augmentant ainsi la disponibilité du terminal.

Les incidents observés peuvent éventuellement être résolus à distance, par exemple par le téléchargement d'une nouvelle version d'un logiciel, évitant ainsi tout déplacement, et surtout en maintenant un parc à jour, accroissant de manière significative le taux de disponibilité de chaque terminal, et facilitant la tâche de suivi et de gestion du parc.



## 4 LES SERVICES

## 4.1 RECAPITULATIF DES SERVICES

Formation	Installation et exploitation Logiciels applicatifs Développement OEMC/M <sup>2</sup> OS (3 jours) Package EMV Niveau 2 (2 jours) Station de développement SDK30
Assistance	Assistance technique téléphonique Assistance technique
Service après vente	Forfait de réparation d'un EFT930S
Centre serveur de téléchargement	Licence d'utilisation Installation et mise en service Formation à l'utilisation Assistance Technique Téléphonique Assistance Technique
Logiciels / Licences	Licence d'utilisation de l'outil de chargement local LLT Licence d'utilisation des logiciels applicatifs Licence du gestionnaire M <sup>2</sup> OS Licence de l'outil de signature SST Licence du "package EMV niveau 2"

## 5 ANNEXES

## 5.1 NORMES

EFT930S est conforme :

- à la nouvelle directive "Radio et Terminaux de Télécommunication" (dite R&TTE 99/05/CE)
- aux normes françaises et Européennes concernant la sécurité des personnes (EN 60950),
- aux normes françaises et Européennes concernant les perturbations produites par l'équipement et les caractéristiques d'immunité,
- aux spécifications du GIE Cartes Bancaires.

### Caractéristiques d'immunité

Essais d'immunité aux...	Normes	Précisions
...décharges électrostatiques	EN 55024 éd. 1998 / A1-2001 EN 61000-4-2	
...champs électromagnétiques rayonnés aux fréquences radioélectriques	EN 55024 éd. 1998 / A1-2001 EN 61000-4-3	
...aux transitoires électriques rapides en salves	EN 55024 éd. 1998 / A1-2001 EN 61000-4-4	
...aux creux de tension, coupures brèves et variations de tension	EN 55024 éd. 1998 / A1-2001 EN 61000-4-11	
...aux ondes de choc	EN 55024 éd. 1998 / A1-2001 EN 61000-4-5	
...aux perturbations radioélectriques	EN 55024 éd. 1998 / A1-2001 EN 61000-4-6	

### Perturbations produites par l'équipement

	Normes	Précisions
Perturbations conduites	EN 55022 éd. 1998 / A1-2000	Classe B
Perturbations rayonnées	EN 55022 éd. 1998 / A1-2000	Classe B
Limites pour les émissions de courant harmonique	EN 61000-3-2 éd.2000	
Limitation des fluctuations de tension et du flicker	EN 61000-3-3 éd.95	

### Environnement climatique en fonctionnement

	Normes	Précisions
Température		+5°C à + 45°C
Humidité relative max		85 % HR à + 40°C

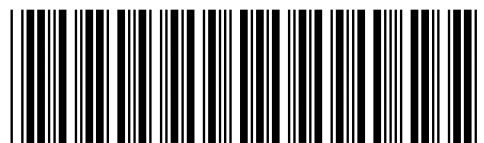
### Conditions de stockage

	Normes	Précisions
Température		- 20°C à + 55 °C
Humidité relative max		85% HR à + 55°C



## 5.2 DOCUMENTATION

DÉSIGNATION	CONTENU
Notice technique	Description détaillée de la gamme EFT930S
Descriptif de l'atelier logiciel	Présentation de l'atelier de développement logiciels
Descriptif du Serveur	Présentation du serveur de téléchargement
Catalogue des logiciels	Liste descriptive des logiciels disponibles
Guide d'utilisation du logiciel	Utilisation des fonctions usuelles du logiciel décrit
Notice de chargement	Méthode de chargement et téléchargement des logiciels dans le terminal
Notice de référence du gestionnaire d'applications	Description détaillée des fonctions du gestionnaire d'applications
Notice de référence du logiciel	Description détaillée de toutes les fonctions, messages, tickets du logiciel décrit



\* 2 5 1 9 4 2 9 6 0 \*

Les descriptions, représentations et caractéristiques figurant sur ce document sont données uniquement à titre d'information et non d'engagement contractuel.

SAGEM Monétel SAS se réserve le droit d'effectuer sans préavis toute modification.

Tous droits de reproduction, d'adaptation, d'exécution, de traduction réservés pour tous pays.

Les marques et logos SAGEM Monétel sont la propriété de la société SAGEM Monétel SAS.

---

## **SAGEM Monétel SAS**

Société par actions simplifiée au capital de 20.121.452 euros – 442 508 271 R.C.S. PARIS

Siège social : Le Ponant de Paris - 27, rue Leblanc - 75015 PARIS – France

Adresse commerciale :

1, rue Claude-Chappe - BP 346 – 07503 GUILHERAND-GRANGES CEDEX - France

Telephone: +33 4 75 81 40 40 - Fax : +33 4 75 81 43 00